

GREEN
GREEN
plants and service

21ST
GARDENART

COLLEZIONE
VASI



21ST
GARDENART

INDICE

Caratteristiche.....	4
Accessori.....	5
FENICE	
Cubo, Cassetta media, Cassetta, Cassetta angolare	6
Cassetta alta, Balconetta	8
HILO	11
NAÏF	11
MIRAGE.....	11
CILINDRO	13
TITANO.....	13
ERCOLINO.....	15
ERCOLE.....	15

Caratteristiche



Tecnologia sostenibile: nel processo produttivo non vengono impiegati solventi inquinanti

Ecologici: sono ottenuti con materie prime inerti e riciclabili

Leggeri: facili da movimentare per una rapida riorganizzazione dello spazio

Manutenzione minima: si puliscono rapidamente e facilmente

Resistenti agli agenti atmosferici: i vasi realizzati in resina* sopportano improvvisi sbalzi termici da -30° C a +50° C

Altre caratteristiche:

Robusti e resistenti agli urti, resistenti ai raggi U.V. , di lunga durata e ottimo rapporto qualità-prezzo

** Polietilene (PE) o polipropilene (PP)*

Com'è fatto

Tecnologia di produzione:
STAMPAGGIO ROTAZIONALE

Tutti i vasi sono prodotti negli stabilimenti italiani per mezzo della tecnologia dello stampaggio rotazionale. Lo stampaggio rotazionale è un processo produttivo ad alta temperatura e bassa pressione che utilizza il calore e la rotazione biassiale per realizzare oggetti monolitici in materiale plastico.

Il processo di stampaggio rotazionale è costituito da quattro fasi distinte:

01 CARICO dello stampo con il polimero (generalmente in polvere) e chiusura dello stesso.

02 RISCALDAMENTO dello stampo all'interno di un forno mentre lo stampo viene fatto ruotare attorno a due assi perpendicolari finché tutto il polimero non si è fuso aderendo alle pareti dello stampo.

03 RAFFREDDAMENTO dello stampo e solidificazione del materiale. Ciò avviene tramite getti di aria fredda e/o acqua.

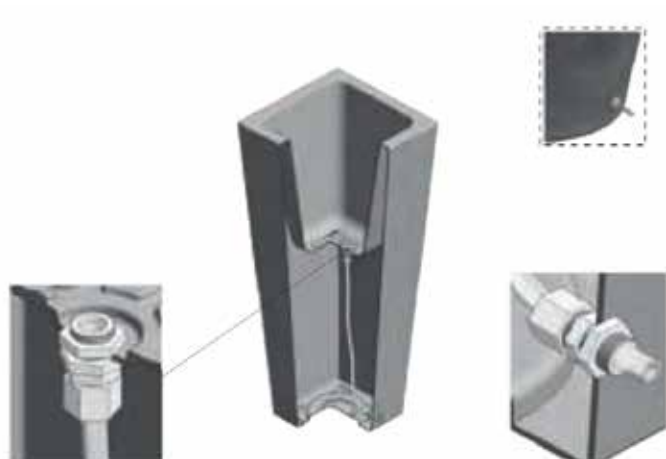
04 ESTRAZIONE Quando la forma all'interno dello stampo è sufficientemente rigida e fredda, la porzione mobile dello stampo viene sollevata e la forma viene estratta. Il pezzo, che riproduce esattamente l'architettura interna dello stampo, è pronto per la finitura.

Accessori

FORO DI DRENAGGIO

Disponibile su richiesta solo nella versione a doppia parete (Nude & Lighting).

La canalina di drenaggio è stata appositamente studiata per defluire l'acqua in eccesso verso il foro di uscita posto sulla parete laterale inferiore del vaso.



FORME
DISPONIBILI



ESEMPIO
INSTALLAZIONE

KIT PIASTRA DI ANCORAGGIO

(HILO – NAIF – MIRAGE)

Disponibile su richiesta solo per i modelli specificati

PIASTRA DI ANCORAGGIO IN ACCIAIO INOX



KIT LUCE CON CAVO

OUTDOOR



FENICE



TORTORA



BRONZANTICO



ANTRACITE



GRIGIO CHIARO



BIANCO



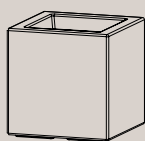
NEUTRO

DESCRIZIONE

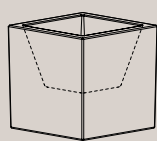
La collezione vasi Fenice di 21st GardenArt, realizzata in polipropilene, è disponibile in differenti forme (Cubo, Cassetta, Cassetta Media, Cassetta Alta e Balconetta) e dimensioni.

Questa linea è stata pensata in versione modulare per poter sfruttare gli spazi in modo coerente.

CUBO



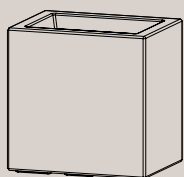
CUBO 45, 65 e 85
PARETE SINGOLA



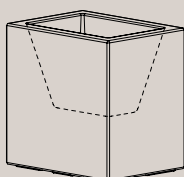
CUBO 45, 65 e 85
DOPPIA PARETE

MOD			prezzo
	cm	cm	
CUBO 45	45x45	46	parete singola €123,20
			doppia parete €141,20
CUBO 65	65x65	65	parete singola €218,40
			doppia parete €240,80
CUBO 85	85x85	85	parete singola €432,40
			doppia parete €479,40

CASSETTA MEDIA



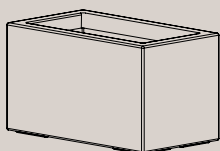
MEDIA 60
PARETE SINGOLA



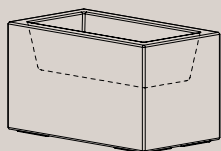
MEDIA 60
DOPPIA PARETE

MOD			prezzo
	cm	cm	
CASSETTA MEDIA 60	60x45	60	parete singola €190,40
			doppia parete €226,30

CASSETTA



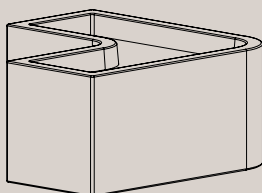
CASSETTA 80 e 100
PARETE SINGOLA



CASSETTA 80
DOPPIA PARETE

MOD			prezzo
	cm	cm	
CASSETTA CORTA 80	80x45	46	parete singola €179,20
			doppia parete €209,50
CASSETTA 100	100x45	45.5	parete singola €209,50

CASSETTA ANGOLARE



ANGOLARE 100
PARETE SINGOLA

MOD			prezzo
	cm	cm	
CASSETTA ANGOLARE 100	100x100x45	45.5	€301,30



FENICE



TORTORA



BRONZANTICO



ANTRACITE



GRIGIO CHIARO



BIANCO



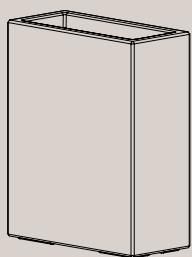
NEUTRO

DESCRIZIONE

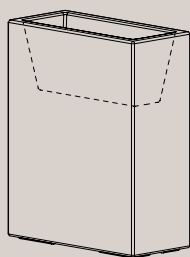
La collezione vasi Fenice di 21st GardenArt, realizzata in polipropilene, è disponibile in differenti forme (Cubo, Cassetta, Cassetta Media, Cassetta Alta e Balconetta) e dimensioni.

Questa linea è stata pensata in versione modulare per poter sfruttare gli spazi in modo coerente.

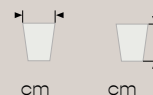
CASSETTA ALTA



ALTA 65 e 85
PARETE SINGOLA

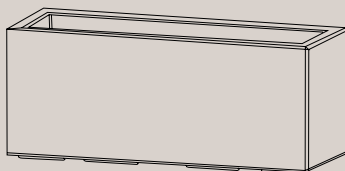


ALTA 65 e 85
DOPPIA PARETE



MOD	cm	cm	prezzo
CASSETTA ALTA 65	65x30	81	parete singola €197,20
			doppia parete €221,80
CASSETTA ALTA 85	85x30	81	parete singola €218,40
			doppia parete €240,80

BALCONETTA



BALCONETTA 35 e 55
PARETE SINGOLA



MOD	cm	cm	prezzo
BALCONETTA 35	85x30	35	€118,80
BALCONETTA 55	85x30	55	€181,50



HILO



ANTICATO



TORTORA



BRONZANTICO



ANTRACITE



GREYSTONE



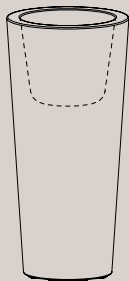
BIANCO



NEUTRO

DESCRIZIONE

La collezione Hilo, realizzata in polietilene, si distingue per la forma conica tonda alta dei suoi vasi. La linea offre prodotti disponibili in diverse gradazioni cromatiche e nei formati di altezza da 80, 100 e 130 cm.



HILO
DOPPIA PARETE



MOD	cm	cm	prezzo
HILO 80	40	81	€186,00
HILO 100	50	108	€242,00
HILO 130	60	128	€315,90

NAÏF



ANTICATO



TORTORA



BRONZANTICO



ANTRACITE



GREYSTONE



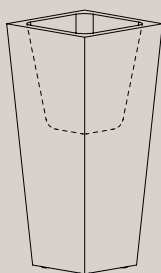
BIANCO



NEUTRO

DESCRIZIONE

La collezione Naïf, realizzata in polietilene, si distingue per la forma conica squadrata alta dei suoi vasi. La linea offre prodotti disponibili nei differenti formati di altezza da 80, 110 e 130 cm.



NAÏF
DOPPIA PARETE



MOD	cm	cm	prezzo
NAÏF 80	36	81	€191,60
NAÏF 100	40	108	€255,40
NAÏF 130	48.5	128	€308,00

MIRAGE



ANTICATO



TORTORA



BRONZANTICO



ANTRACITE



GREYSTONE



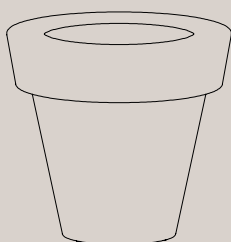
BIANCO



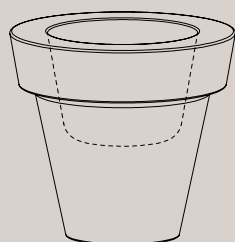
NEUTRO

DESCRIZIONE

La collezione Mirage, realizzata in polietilene, si distingue per la forma conica bassa con bordo dei suoi vasi. La linea offre prodotti disponibili in diverse gradazioni cromatiche e nei formati di larghezza massima da 60, 80, 100 cm.



MIRAGE
PARETE SINGOLA



MIRAGE
DOPPIA PARETE



MOD	cm	cm	prezzo
MIRAGE 60	60	56	parete singola €97,60
			doppia parete €189,30
MIRAGE 80	80	76	parete singola €216,20
			doppia parete €356,20
MIRAGE 100	100	93	parete singola €314,80
			doppia parete €557,80



CILINDRO



TORTORA



BRONZANTICO



ANTRACITE



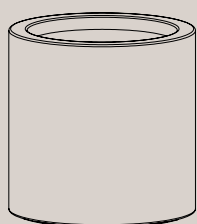
GREYSTONE



BIANCO

DESCRIZIONE

La collezione Cilindro, realizzata in polietilene, si distingue per la forma cilindrica e liscia dei suoi vasi. La linea offre prodotti disponibili in diverse gradazioni cromatiche e in formati di altezza da 40, 60 e 85 cm.



CILINDRO 40, 60 e 85
PARETE SINGOLA

MOD	cm	cm	prezzo
CILINDRO 40	42.5	42.5	€86,00
CILINDRO 60	62	61.5	€150,00
CILINDRO 85	83.5	83.5	€266,00

TITANO



TORTORA



BRONZANTICO



ANTRACITE



GREYSTONE



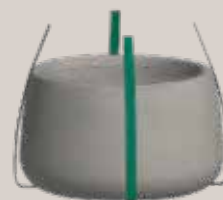
BIANCO

DESCRIZIONE

La collezione Titano, realizzata in polietilene, si distingue per la forma tronco conica dei suoi vasi. La linea offre prodotti disponibili in diverse gradazioni cromatiche e nei formati di altezza massima da 95, 110 e 125 cm.



H BASE = 3,2 cm



L. GUIDE = 6,2 cm

MOD	cm	cm	prezzo
TITANO 95	84.5	55.5	€232,00
TITANO 110	98	65	€316,00
TITANO 125	112.5	75	€428,00



ERCOLINO



ANTICATO



TORTORA



BRONZANTICO



ANTRACITE



GREYSTONE

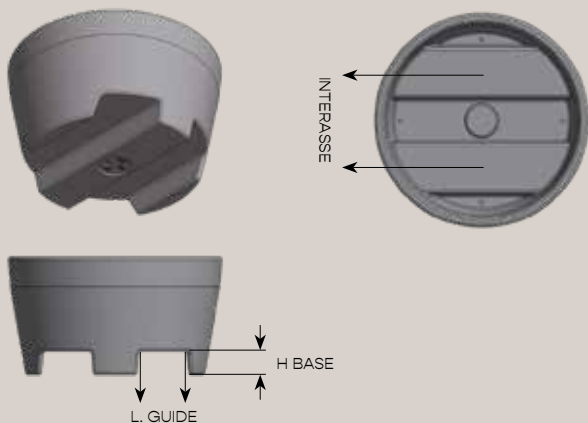


BIANCO

DESCRIZIONE

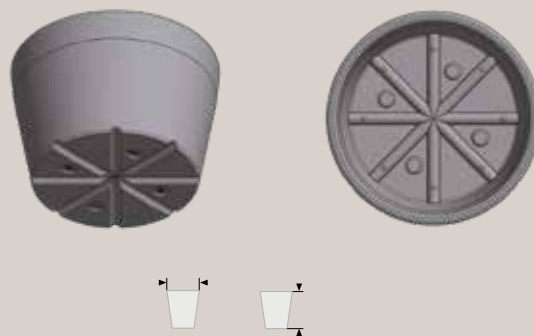
La collezione Ercolino, realizzata in polietilene, si distingue per la forma tonda e liscia dei suoi vasi. La linea offre prodotti disponibili in diverse gradazioni cromatiche e nei formati di larghezza massima da 50, 63 e 80 cm.

ERCOLINO 80



MOD	H BASE cm	L. GUIDE cm	INTERASSE cm
ERCOLINO 80	9	16,3	36

ERCOLINO 50 e 63



MOD	cm	cm		prezzo
ERCOLINO 50	50	39	anticato	€66,10
			altri colori	€72,00
ERCOLINO 63	63	41	anticato	€86,50
			altri colori	€95,20
ERCOLINO 80	80	44	anticato	€137,80
			altri colori	€158,00

ERCOLE



ANTICATO



TORTORA



BRONZANTICO



ANTRACITE



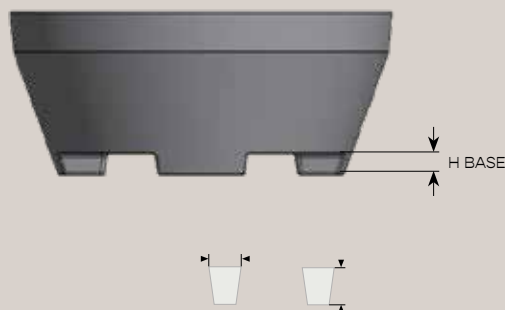
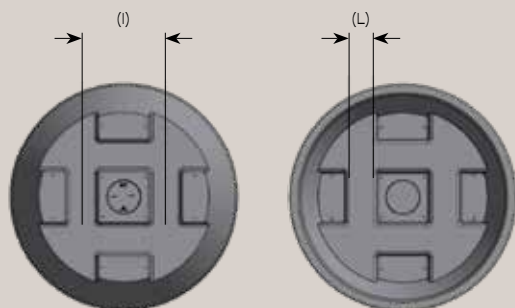
GREYSTONE



BIANCO

DESCRIZIONE

La collezione Ercole, realizzata in polietilene, si distingue per la forma tonda e liscia dei suoi vasi. Sono vasi di notevoli dimensioni, adatti alla dimora di grandi piante. La linea offre prodotti disponibili in diverse gradazioni cromatiche e nei formati di larghezza massima da 90, 110, 150 e 185 cm.



MOD	H BASE cm	L. GUIDE cm	INTERASSE cm
ERCOLE 90	6	11	40
ERCOLE 110	6	11	40
ERCOLE 150	8	16	55
ERCOLE 185	8	16	69

MOD	cm	cm		prezzo
ERCOLE 90	90	47	anticato	€186,00
			altri colori	€222,90
ERCOLE 110	110	52	anticato	€244,20
			altri colori	€303,60
ERCOLE 150	151	64	anticato	€473,80
			altri colori	€607,10
ERCOLE 185	185	79	anticato	€858,00
			altri colori	€1.093,20





via Italia, 175, 20847 Busnago (MB)

(+39) 039 6770601

(+39) 391 3258633

info@green4green.it

www.green4green.it